

**SRM-F1****組み立て説明書**

お買い上げいただきありがとうございます。SRM-F1は、ソニー(株)製XDCAM(PDW-F30/PDW-F70) HDCAM(J-H3)、ベータカム(J-30)をEIAの19インチに収納する為のマウントキットです。

### ■安全の為に

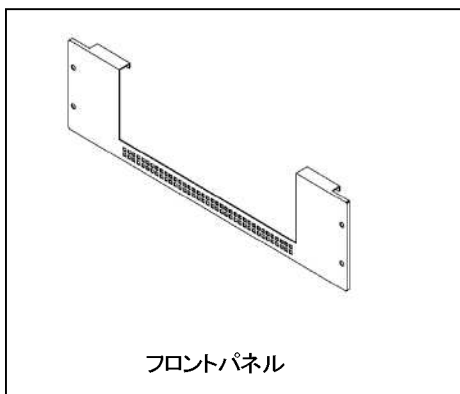
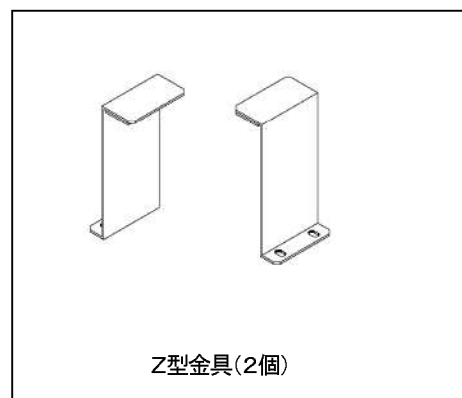
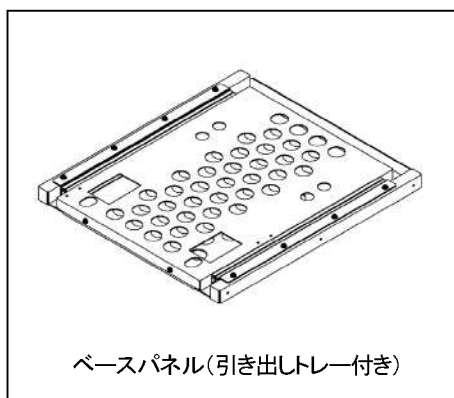
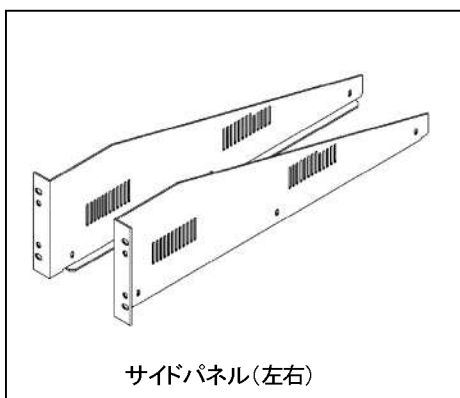
本キットの組立て及び機器脱着作業時には下記注意事項を守らないと、けがをしたり周辺の商品に損害を与えることがあります。

・ラックマウント作業は必ず2名以上で行う。

・本書に記載されている機器以外の搭載には使用しない。

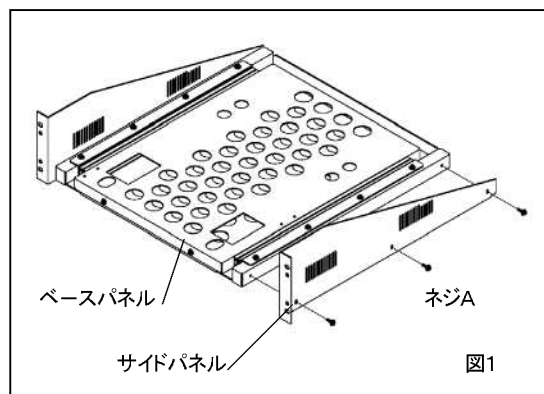
・本キット及び機器を収納、引き出す時、手や指をはさまないようにご注意ください。

### ■部品構成

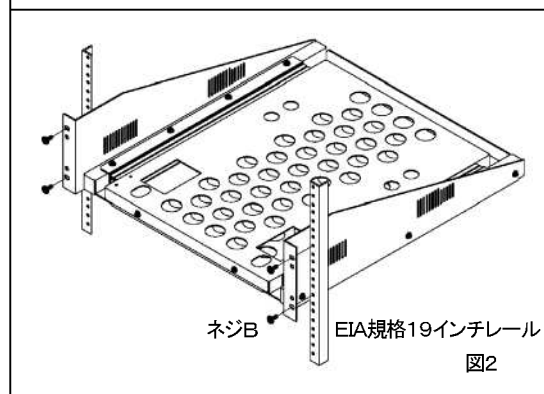


## ■組立て方法

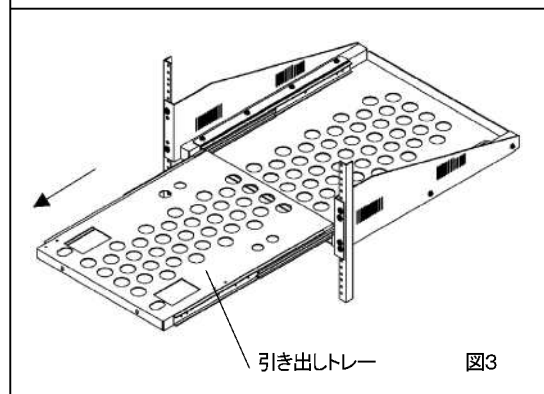
1. ベースパネルにネジAを用いてサイドパネルを取付ける。(図1参照)  
(ベースパネルの引き出しトレイが出る側がフロントです。)



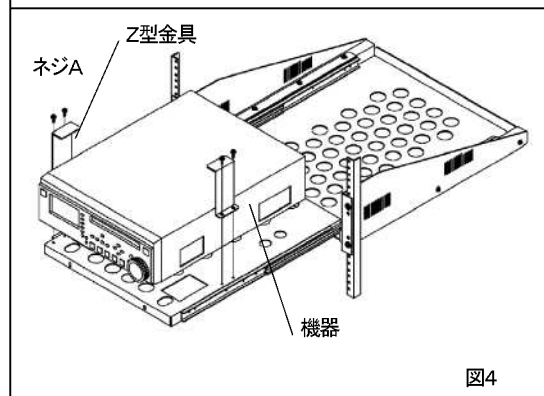
2. 組立てた本体をネジBを用いてラックに取付ける。(図2参照)  
ネジ位置は4カ所の内の上下を使用



3. 引き出しトレイを前面に引き出す。(図3参照)



4. トレーの上の穴に機器のゴム足を落としこみ、左右のZ型金具をネジAを用いてトレーに取付ける。(図4参照)  
注意: 搭載する機器によりトレーの穴位置が異なります。  
詳しくは3/3ページの“機器のゴム足位置”を参照ください。



5. トレーをラック内に収納し、前側からネジAを用いて固定する。(図5参照)  
注意:ネジを必ず締め付けてください。機器及びマウントキットの損傷が考えられます。

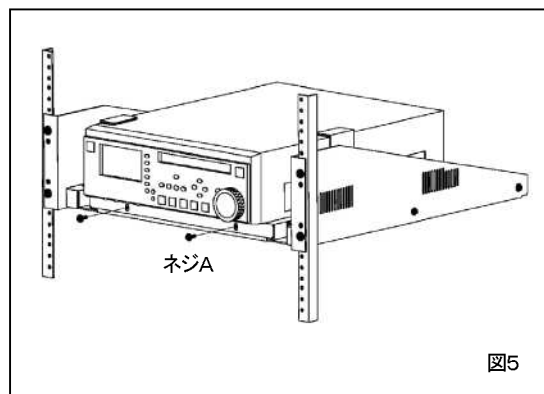


図5

6. フロントパネルを内臓のネジにてラックレールに取付ける。(図6参照)

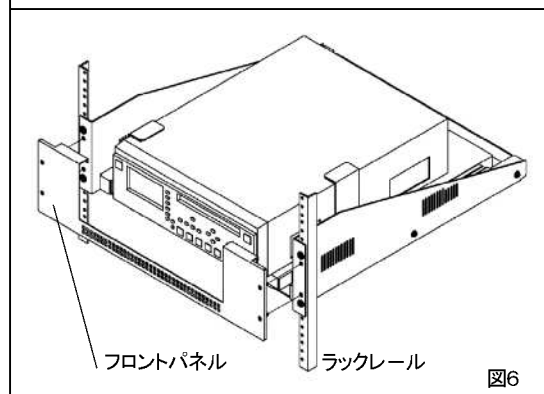


図6

■機器のゴム足位置

穴Aを使用する機器  
 XDCAM(PDW-F30/PDW-F70)

穴Bを使用する機器  
 HDCAM(J-H3)  
 ベータカム(J-30)

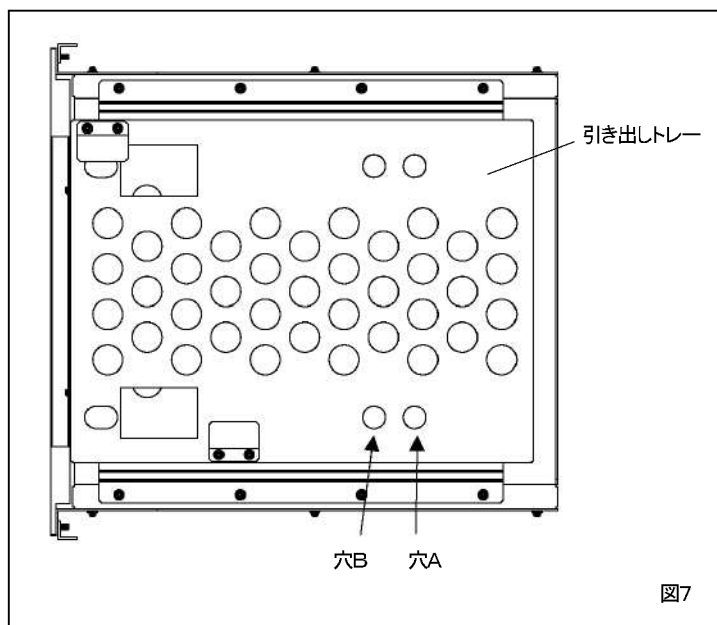


図7

製造元 株式会社ガンスイ  
 〒354-0044 埼玉県入間郡三芳町北永井 913-3  
 電話 049-259-6645 FAX 049-259-6656  
<http://www.gansui.com>

\* 本製品の仕様及び外観は、改良のため予告なく変更となる場合があります。あらかじめご了承ください。 \*