

# SRM-W1組立て説明書

## ■概要

スライドラックマウントキットSRM-W1は、ソニー製VTRシリーズ(DSR-1500/DSR-DR1000/PDW-1500)をEIA19インチ規格のラックに収納する為のキットです。

## ■安全の為に

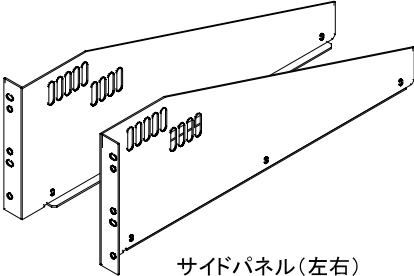
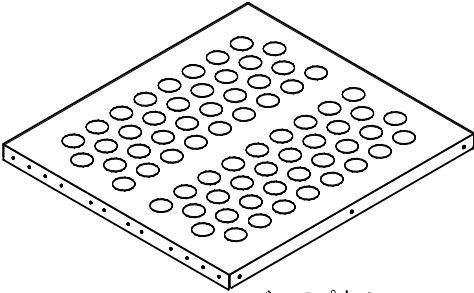
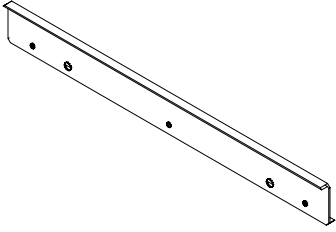
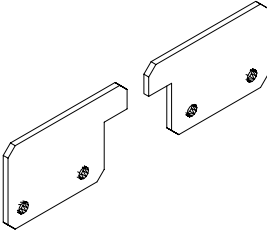
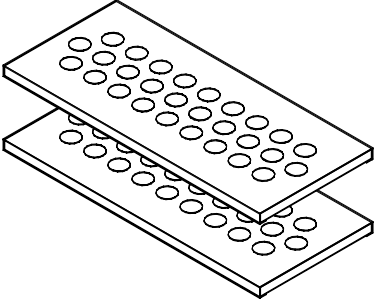
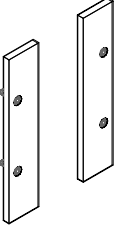
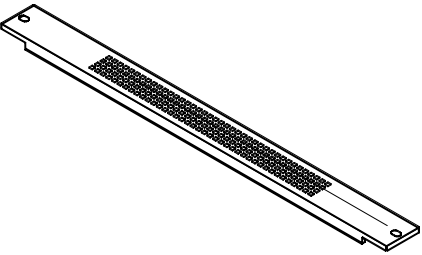

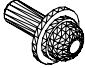
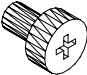
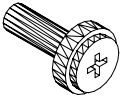
下記の注意を守らないと、けがをしたり周辺の物品に損害を与えることがあります。

:ラックマウント作業は必ず2名以上で行う。

:本書に記載されているVTR以外の機器には使用しない。

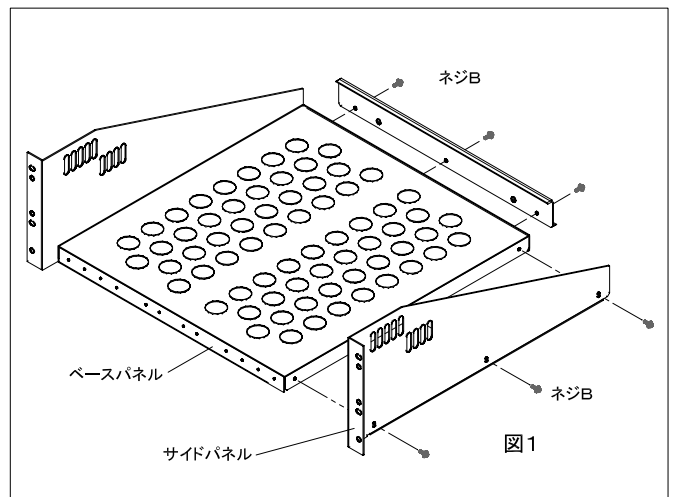
:本キット及びVTRをラックに収納するとき、引き出すとき手や指をはさまないようにご注意ください。

## ■部品構成

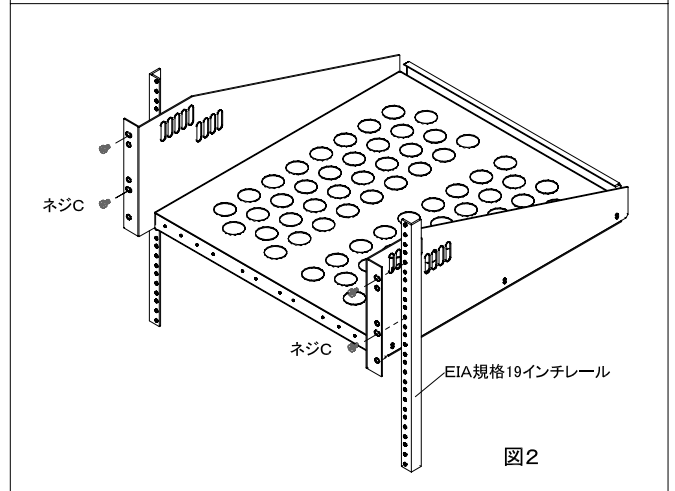
 <p>サイドパネル(左右)</p>	 <p>ベースパネル</p>	 <p>リアストッパー</p>		
 <p>フロントストッパー×2</p>	 <p>スライドベース×2</p>	 <p>レール隠しパネル(左右)</p>		
 <p>フロントパネル</p>	 <p>ネジA(WS3×8)12個 ダブルセムスネジ</p>	 <p>ネジB(WS4×10)9個 ダブルセムスネジ</p>	 <p>ネジC(B5×8)4個 バインドネジ</p>	 <p>ネジD(5×20)2個 化粧ネジ</p>

# ■ 組立て

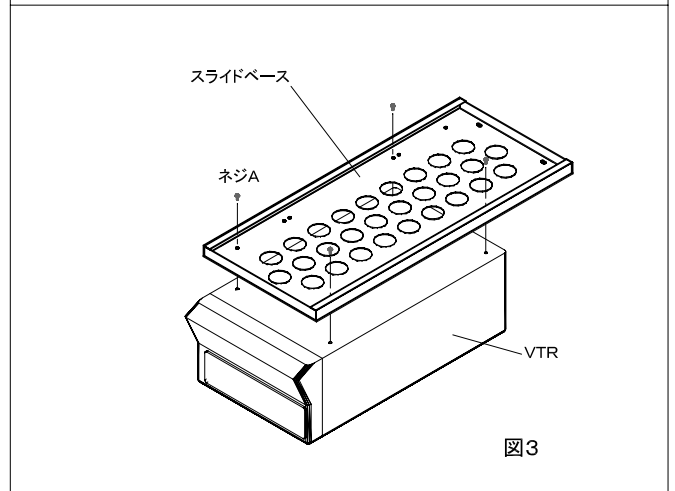
1. ベースパネルにネジBを用いてサイドパネルを取り付ける。  
(ベースパネルはネジ穴が12個ある側がフロントです。)
2. ベースパネルにネジBを用いてリアストッパーを取り付ける。(図1参照)



3. 組立てた本体をネジCを用いてラックに取付ける。  
最上部穴及び4番目穴を使用して下さい。(図2参照)



4. VTRのゴム足をはずし、平らな場所にVTRを逆さに置き、ネジAを用いてVTRにスライドベースを取付ける。(図3参照)



5. スライドベースに取付けたVTRをベースパネルへスライドさせながら取付ける。
6. フロントストッパーをネジAを用いて、本体に取付ける。(図4参照)
7. VTRのゴム足を図4を参考に取付ける。

8. フロントパネルをネジDを用いてラックへ取付ける。
9. レール隠しパネルを取付ける。(図5参照)

